

ГОСТ 25423—90

М Е Ж Г О С У Д А Р С Т В Е Н Н Ы Й С Т А Н Д А Р Т

**ПЛАСТИНЫ ТВЕРДОСПЛАВНЫЕ
НАПАИВАЕМЫЕ ТИПА 49**

КОНСТРУКЦИЯ И РАЗМЕРЫ

Издание официальное



Москва
Стандартинформ
2006

ПЛАСТИНЫ ТВЕРДОСПЛАВНЫЕ НАПАИВАЕМЫЕ

ТИПА 49

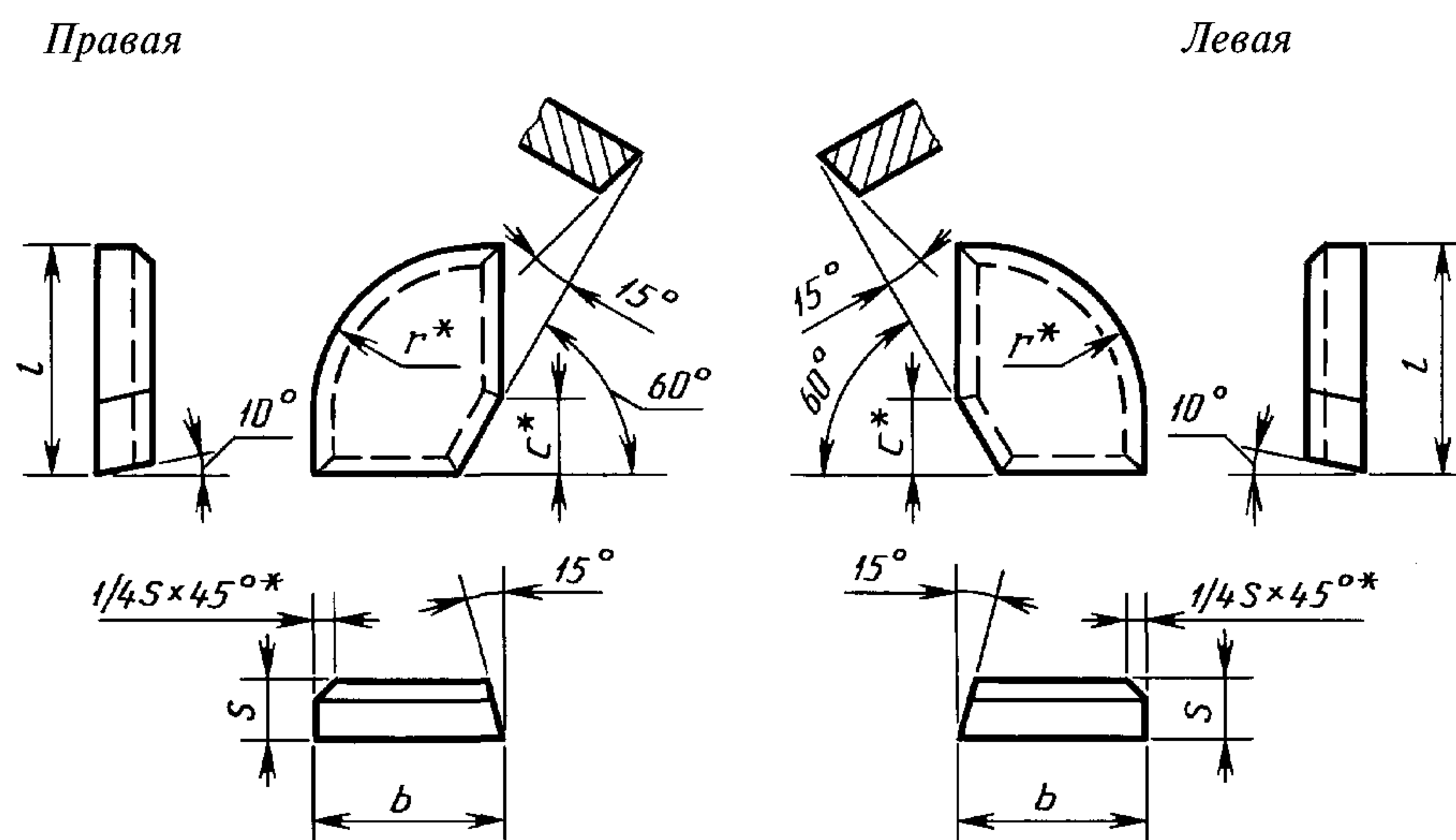
Конструкция и размеры

Hard metal brazed tips, type 49. Design and dimensions

ГОСТ
25423—90МКС 25.100
77.160
ОКП 19 6000

Дата введения 01.07.93

1. Настоящий стандарт распространяется на пластины для торцевых фрез.
2. Конструкция и размеры пластин должны соответствовать указанным на чертеже и в табл. 1.



* Размеры для пресс-форм.

Таблица 1

Размеры в мм

Обозначение пластин		l	b	s	r	c	Основное применение	Дополнительное применение	Применение по специальному заказу
правых	левых								
49010	—	15	12	3,0	12,5	3	№ 2	№ 3, № 4, № 5, № 8, № 9, № 10, № 11	№ 12, № 13
49030	—					8			
49050	49060	20	16	3,5	16,0	3	№ 4, № 10	№ 2, № 3, № 5, № 8, № 9, № 11	№ 12, № 13
49070	49080					8			

Издание официальное

Перепечатка воспрещена

3. Условное обозначение пластин — по ГОСТ 25393.
4. Ориентировочная масса пластин указана в приложении.
5. Технические требования — по ГОСТ 2209.
6. Применяемые марки сплавов: № 2 — Т15К6; № 3 — Т14К8; № 4 — Т5К10; № 5 — ТТ10К8-Б; № 8 — ВК6-М; ВК6-ОМ; № 9 — ВК6; № 10 — ВК8; № 11 — ВК 10-ХОМ; № 12 — ТТ20К9; № 13 — Т8К7.

ПРИЛОЖЕНИЕ
Справочное

Т а б л и ц а 2

Ориентировочная масса пластин

Обозначение пластин		Ориентировочная масса пластин в г из твердого сплава марок								
правых	левых	Т15К6	Т14К8	Т5К10	ТТ10К8-Б	ВК6-ОМ, ВК6-М, ВК6	ВК8	ВК10-ХОМ	ТТ20К9	Т8К7
49010	—	4,55	4,57	5,12	5,48	5,94	5,86	5,90	5,02	5,24
49030	—	4,03	4,05	4,53	4,85	5,26	5,19	5,23	4,44	4,64
49050	49060	9,52	9,57	10,80	11,60	12,60	12,40	12,49	10,60	11,00
49070	49080	8,90	8,96	10,10	10,80	11,80	11,60	11,68	9,90	10,30

ИНФОРМАЦИОННЫЕ ДАННЫЕ

1. РАЗРАБОТАН И ВНЕСЕН Министерством металлургии СССР
2. УТВЕРЖДЕН И ВВЕДЕН В ДЕЙСТВИЕ Постановлением Государственного комитета СССР по управлению качеством продукции и стандартам от 31.10.90 № 2763
3. ВЗАМЕН ГОСТ 25423—82
4. ССЫЛОЧНЫЕ НОРМАТИВНО-ТЕХНИЧЕСКИЕ ДОКУМЕНТЫ

Обозначение НТД, на который дана ссылка	Номер пункта
ГОСТ 2209—90	5
ГОСТ 25393—90	3

5. ПЕРЕИЗДАНИЕ